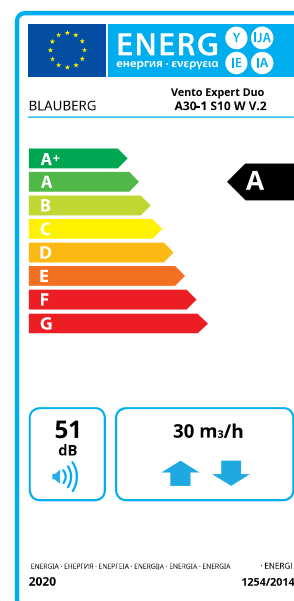


VENTO EXPERT DUO A30-1 S10 W V.2

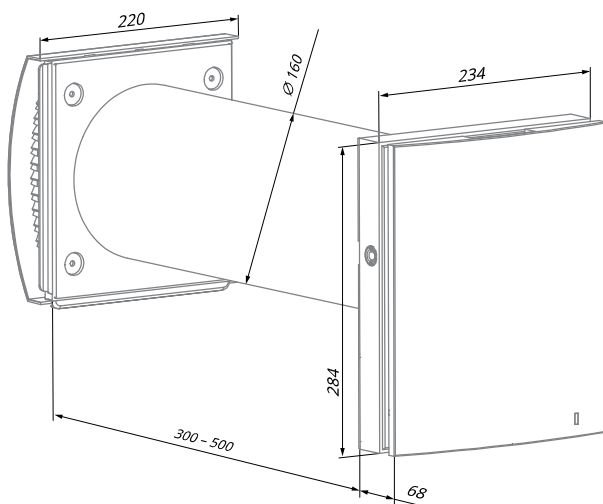
JEDNOIZBOVÉ JEDNOTKY S REKUPERÁCIOU TEPLA

Technické dáta

Parametre	Vento Expert Duo A30-1 S10 W V.2		
Rýchlosť	ja	II	III
Napätie [V / 50 (60) Hz]		100 - 240	
Výkon [W]	2.17	3.66	6.62
Príkon [A]	0,026	0,039	0,066
RPM [min ⁻¹]	1600	2200	2500
Prietok vzduchu [m ³ /h (l/s)]	10 (3)	20 (6)	30 (8)
Prietok vzduchu v režime odsávania vlhkosti [m ³ /h (l/s)]		60 (16)	
SFP [W/l/s]	0,78	0,66	0,79
Filter		G3	
Teplota prepravovaného vzduchu [°C]		-15...+40	
Hladina akustického hluku na 1 m v súlade s ISO 3741:2004 [dBA]	33	40	43
Hladina akustického hluku vo výške 3 m v súlade s ISO 3741:2004 [dBA]	24	31	34
Útlm vonkajšieho akustického hluku v súlade s DIN EN 20140 [dBA]		42	
Klasifikácia vzduchotesnosti v interiéri/vonkajšom prostredí kompletnej jednotky v súlade s EN 13141-8		D2	
Účinnosť rekuperácie tepla v súlade s DIBt LÜ-A 20 [%]		až 85	
Stupeň ochrany proti vniknutiu		IP24	



Celkové rozmery [mm]



Vento Expert Duo A30-1 S10 W V.2